



# Tourguide 2020-D

## SKM 2020-D



Solution SKM 2020-D : parler dans un micro tenu à la main est le moyen le plus simple de s'adresser à son auditoire. Si un participant souhaite poser une question lors de la visite, il vous suffit de lui tendre le microphone et tout le monde l'entendra clairement. Interroger un expert devant votre auditoire rendra votre visite encore plus intéressante. Le SKM 2020-D atténue efficacement le bruit de fond indésirable. L'émetteur est facile et pratique à utiliser tout en étant extrêmement robuste.

Un écran rétro-éclairé permet de vérifier le canal et la charge de la batterie. La batterie rechargeable présente une autonomie qui permet une visite de 8 heures d'affilée. Après la visite, il suffit de recharger rapidement la batterie dans l'étui de chargement EZL 2020-20 L, qui possède un emplacement supplémentaire pour charger et stocker un pack de recharge.

### CARACTÉRISTIQUES TECHNIQUES

Modulation	2 FSK (46K0F1D)
Plage de fréquence	863 – 865 MHz
Plage de fréquence (États-Unis)	926 – 928 MHz
Canaux	6
Puissance de sortie RF	10 mW
Puissance de sortie RF (États-Unis)	50 mV/m maximum (distance : 3 m)
Réponse en fréquence AF	100 – 7 000 Hz
Autonomie	8 h généralement
Alimentation	Accumulateur BA 2015 (2,4 V) ou 2 piles AA (1,5 V)
Plage de températures	0 – 50 °C
Dimensions	env. Ø 50 x 225 mm
Poids	env. 422 g (accumulateur BA 2015 compris)

### CARACTÉRISTIQUES

- Transmission numérique de signaux RF
- 6 canaux dans la plage de fréquence sans licence
- Corps robuste à l'épreuve de la scène
- Idéal dans les environnements bruyants
- Affichage rétro-éclairé pour l'affichage du statut des canaux et de la batterie

### CONTENU DE LA LIVRAISON

- SKM 2020-D
- BA 2015
- Guide de démarrage rapide

### VARIANTES DU PRODUIT

SKM 2020-D-US	N° d'article 500895
SKM 2020-D	N° d'article 500894

### ACCESSOIRES

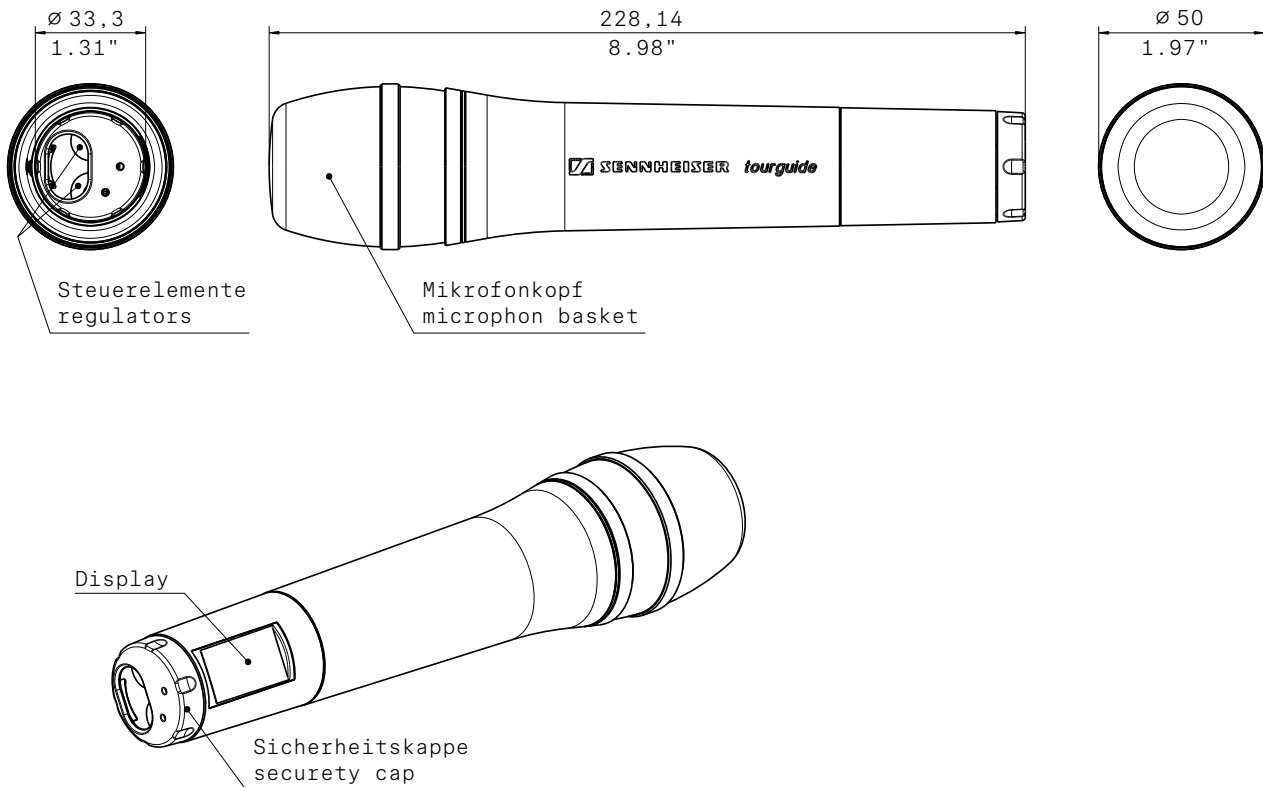
EZL 2020-20 L	Étui de chargement	N° d'article 500542
L 2015	Unité de recharge rapide	N° d'article 009828



# Tourguide 2020-D

## SKM 2020-D

### DIMENSIONS



### SPÉCIFICATIONS ARCHITECTURALES

L'appareil est un émetteur microphone à main numérique portable à utiliser avec des récepteurs compatibles dans le cadre d'un système de visite guidée plus complet. L'émetteur microphone à main numérique portable est disponible dans un certain nombre de versions de façon à pouvoir fonctionner dans des plages de fréquences de transmission sans licence comme 863 – 865 MHz et 926 – 928 MHz (version américaine), et propose 6 canaux de fonctionnement discrets. Il utilise un schéma de modulation de fréquence 2 FSK. L'alimentation de sortie de la fréquence radio est d'environ 10 mW. Le rapport signal/bruit est > 65 dB(A) avec une distorsion harmonique totale < 1,0 %. Le microphone intégral est de type transducteur dynamique avec une directivité cardioïde. L'émetteur de poche portable est alimenté par 1 batterie propriétaire (2,4 Vcc, numéro de référence Sennheiser BA 2015) ou 2 piles AA (1,5 Vcc chacune). L'autonomie est d'environ 8 heures. La portée maximale (distance par rapport au récepteur) est de 50 m à l'intérieur et de 100 m à l'extérieur.

L'émetteur microphone à main numérique portable comporte un écran utilisateur rétro-éclairé affichant le statut des canaux et de la batterie. Le châssis de l'émetteur microphone à main numérique portable est fabriqué en métal ; ses dimensions maximales totales sont d'environ 225 mm de long et 50 mm de diamètre. Le poids (batterie comprise) est de 422 grammes. Les conditions de fonctionnement correspondent à la température ambiante, à savoir entre 0 °C et +50 °C.

L'émetteur microphone à main numérique portable correspond au modèle SKM 2020-D de Sennheiser.